

# Boas Práticas IX.br

ceptro.br nic.br egi.br

# Licença de uso do material

Esta apresentação está disponível sob a licença

## Creative Commons

Atribuição - Sem Derivações 4.0 Internacional (CC BY-ND 4.0)

<https://creativecommons.org/licenses/by-nd/4.0/legalcode.pt>

## Você tem o direito de:

- **Compartilhar** - copiar e redistribuir o **material** em qualquer suporte ou formato para qualquer fim, **mesmo que comercial**.
- *O licenciante não pode revogar estes direitos desde que você respeite os termos da licença.*

## De acordo com os termos seguintes:

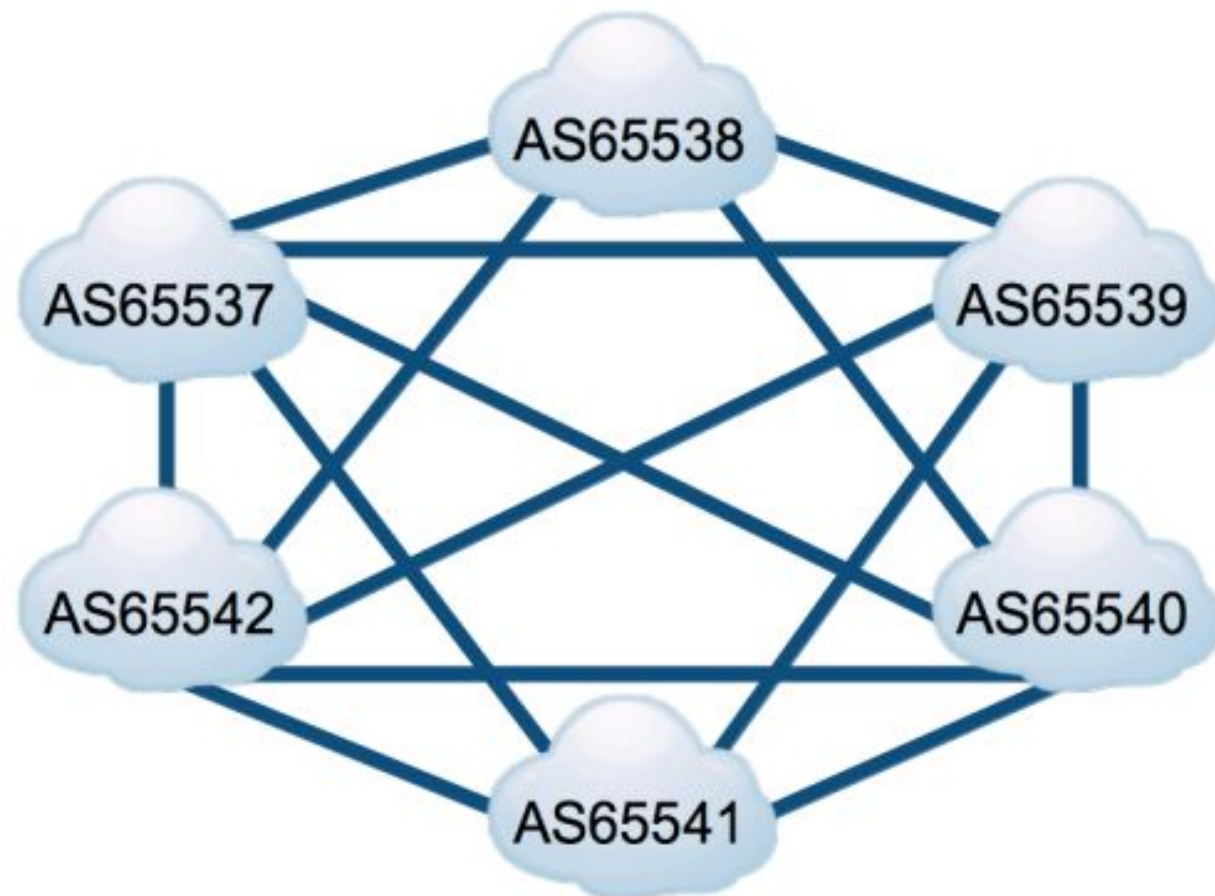
- **Atribuição** - Você deve dar o crédito apropriado, prover um link para a licença e indicar se mudanças foram feitas. Você deve fazê-lo em qualquer circunstância razoável, mas de nenhuma maneira que sugira que o licenciante apoia você ou o seu uso. Ao distribuir essa apresentação, você deve deixar claro que ela faz parte do **Curso de Boas Práticas Operacionais para Sistemas Autônomos do CEPTRO.br/NIC.br**, e que os originais podem ser obtidos em <http://ceptro.br>. Você deve fazer isso sem sugerir que nós damos algum aval à sua instituição, empresa, site ou curso.
- **Sem Derivações** - Se você remixar, transformar ou criar a partir do material, você não pode distribuir o material modificado.

Se tiver dúvidas, ou quiser obter permissão para utilizar o material de outra forma, entre em contato pelo e-mail: [info@nic.br](mailto:info@nic.br).



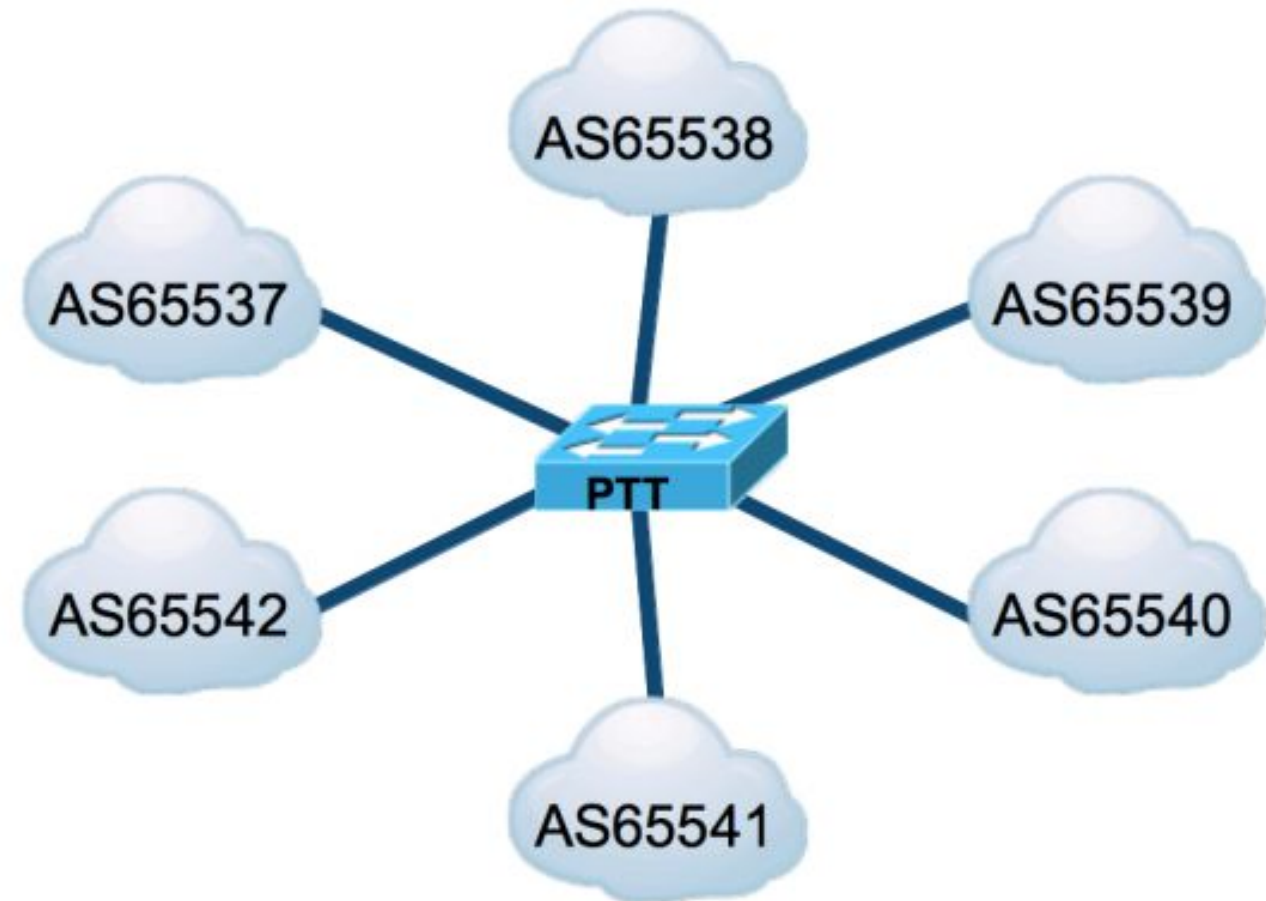
# Problema

- Muitas conexões
  - Custo Alto
  - Aumento de Complexidade



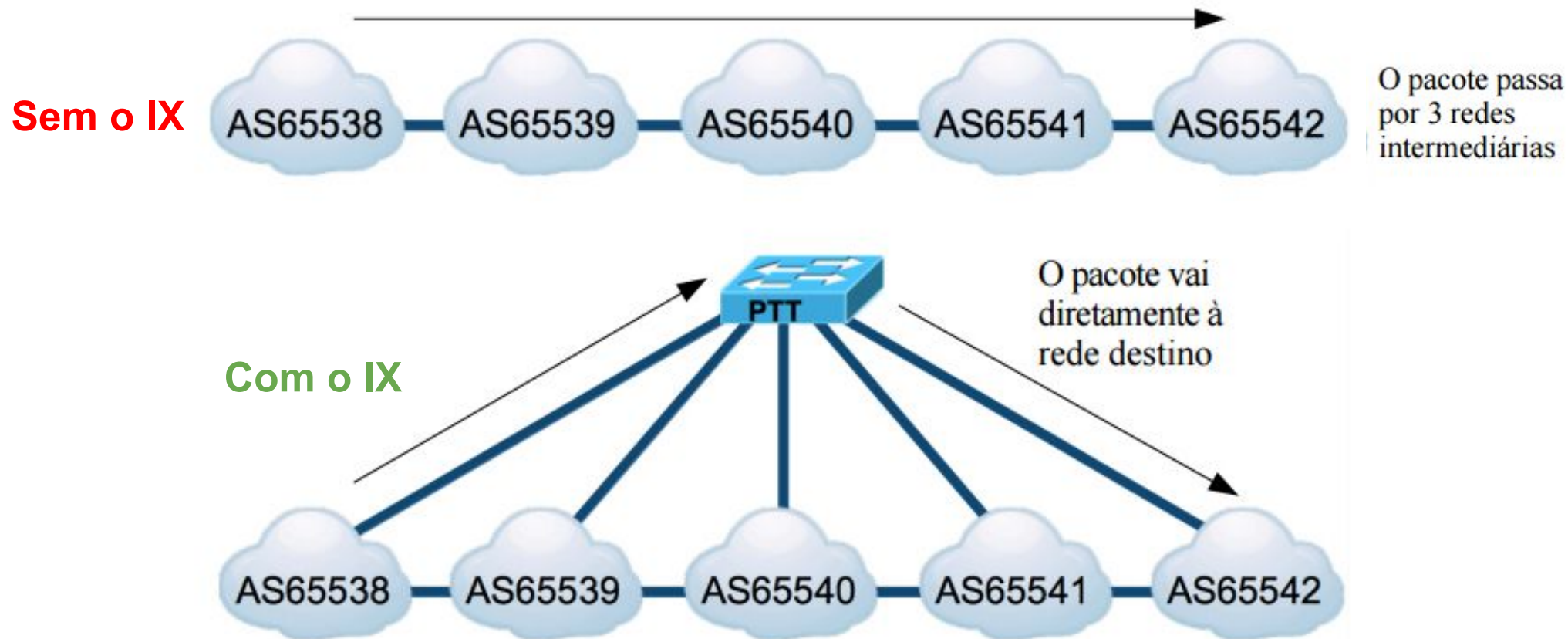
# Solução

- O IX proporciona:
  - Conexão Direta
    - Camada 2
  - Milhares/Centenas de ASes trocarem tráfego Diretamente



# Uso do IX

- Utilizar o IX simplifica o trânsito da Internet
- Diminui o número de redes até um determinado destino.



# Sobre o IX.br

- Tem abrangência Metropolitana ou Regional
- Atualmente 38 Localidades fazem parte do IX.br

<https://ix.br/localidades/atuais>



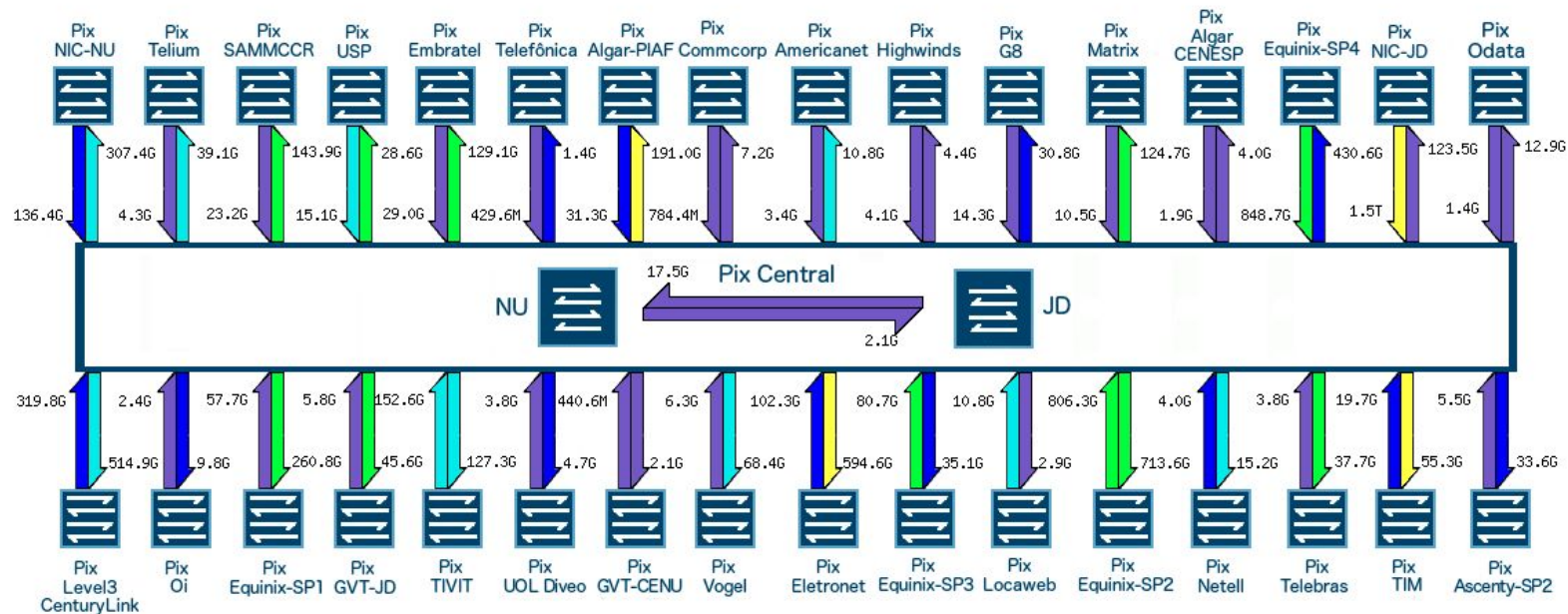
# Sobre o IX.br

- Diferentes localidades do **IX.br** não estão interconectados diretamente.
  - Não se deve confundi-los com o backbone da rede.
- Contudo alguns **Sistemas Autônomos** que participam simultaneamente de **dois ou mais IXes**, oferecem **comercialmente o serviço** de transpor entre eles.



# Sobre o IX.br

- Um **IX** pode ter diversos pontos aos quais os ASes podem se conectar.
  - Sua estrutura pode ser distribuída geograficamente, na região que abrange.
- Um ponto de conexão ao IX é chamado de **PIX**.



# Ser um AS e estar no IX

## ● Vantagens

- **Blocos de IP** próprios
- Você pode ter **vários provedores de trânsito** (pode mesmo contratar trânsito via IX)
- Você tem **maior controle sobre sua rede**
- Você tem uma **conectividade** melhor **com muitos ASes**, com delays menores
- **Maior resiliência**
- **Algumas vezes** você pode ter **redução de custo** no trânsito



Image by storyset on Freepik

# Ser um AS e estar no IX

## ● Responsabilidades

- É muito mais **complicado gerenciar o BGP** do que ter **apenas uma rota default para seu upstream**
- Você deve ter **cuidado com seus anúncios**, e com os **filtros que aplica no BGP**. Você pode **prejudicar não só à sua rede, mas à todos os participantes do IX e à toda a Internet.**



Image by storyset on Freepik

# Cuidados com o enlace contratado

- Nem **todos** os enlaces/meios e transportes são **compatíveis** com o IX.
- **É preciso que suporte:**
  - Tag de vlan
  - MTU mínimo de 1500 bytes
  - Múltiplos endereços MAC.
    - As operadoras de telecom filtram a quantidade máxima de endereços físicos no link. O IX de São Paulo tem mais de **2700 participantes** atualmente, com **tendência de crescimento**.
- O IX filtra também os MACs. Você deve informar o MAC de seu roteador para o IX, e não deve usar outros MACs.

# Cuidado com o lixo...

- **Não deve estar no IX:**
  - BPDUs (spanning tree e similares)
  - CDP (Cisco discover protocol)
  - MNDP (Mikrotik discover protocol)
  - IGP's (OSPF, ISIS)
  - RA IPv6
  - Proxy ARP habilitado (Cisco principalmente)
  - Recursos de rádios em bridge no acesso e etc...



# Filtros BGP

- No BGP deve-se rejeitar
  - Rota default
  - Bogons
  - Prefixos do seu próprio AS
- No BGP pode ser desejável filtrar também prefixos de seu provedor de trânsito.
- Filtre também o tráfego (ACLs):
  - Bogons
  - Pacotes destinados a blocos que não são seus (evite que outros usem você como trânsito)
- Alguns ASes usam um roteador exclusivo e sem rota default para a conexão com o IX (para evitar que outros o utilizem como trânsito).



# F.A.Q IX.br

✓ Posso me conectar em mais de uma localidade, ou seja, em mais de um IX?

✓ Posso me conectar em mais de um PIX, num mesmo IX, para redundância?

Mas você não pode usar para passar o tráfego interno de sua rede! O IX é só para troca de tráfego entre ASs diferentes.

✗ Posso utilizar a conexão com IX.br como meu único trânsito?

Boa parte do meu tráfego vai para o IX, posso diminuir o meu link de trânsito?

✗ Encare o IX como redundância. No sentido de que seu link de trânsito deve **suportar todo o tráfego**, mesmo que seu link com o IX caia.



# F.A.Q IX.br

- ✓ **Posso deixar de anunciar meus prefixos no IX.br a qualquer momento?**  
Quando, por exemplo, o Google deixa temporariamente de anunciar seus prefixos no IX, não significa que o IX caiu ou esteja com problemas, mesmo que você note uma grande mudança em seu perfil de tráfego.
- ✓ **A maior parte dos participantes do IX usa uma rede metro para se conectar?**
- ✓ **A conexão ao Looking Glass é obrigatório?**  
A conexão não é obrigatória, mas é altamente recomendada. Anuncie sua Tabela BGP completa no Looking Glass, isso ajudará a todos a encontrar problemas mais facilmente.



# Dúvidas?



# Patrocínio Terabyte

**suInet**<sup>®</sup>



# Apoio de Mídia



# Obrigado!

CEPTRO.br Cursos: [cursosceptro@nic.br](mailto:cursosceptro@nic.br)

CEPTRO.br IPv6: [ipv6@nic.br](mailto:ipv6@nic.br)



nic.br cgi.br

[www.nic.br](http://www.nic.br) | [www.cgi.br](http://www.cgi.br)