

# OSPF

Open Shortest Path First

ceptro.br nic.br egi.br

# Licença de uso do material

Esta apresentação está disponível sob a licença

**Creative Commons**

**Atribuição - Sem Derivações 4.0 Internacional (CC BY-ND 4.0)**

<https://creativecommons.org/licenses/by-nd/4.0/legalcode.pt>



**Você tem o direito de:**

- **Compartilhar** - copiar e redistribuir o **material** em qualquer suporte ou formato para qualquer fim, **mesmo que comercial**.
- *O licenciante não pode revogar estes direitos desde que você respeite os termos da licença.*

**De acordo com os termos seguintes:**

- **Atribuição** - Você deve dar o crédito apropriado, prover um link para a licença e indicar se mudanças foram feitas. Você deve fazê-lo em qualquer circunstância razoável, mas de nenhuma maneira que sugira que o licenciante apoia você ou o seu uso. Ao distribuir essa apresentação, você deve deixar claro que ela faz parte do **Curso de Formação para Sistemas Autônomos do CEPTRO.br/NIC.br**, e que os originais podem ser obtidos em <http://ceptro.br>. Você deve fazer isso sem sugerir que nós damos algum aval à sua instituição, empresa, site ou curso.
- **Sem Derivações** - Se você remixar, transformar ou criar a partir do material, você não pode distribuir o material modificado.

Se tiver dúvidas, ou quiser obter permissão para utilizar o material de outra forma, entre em contato pelo e-mail: [info@nic.br](mailto:info@nic.br).

# OSPF

- Protocolo de roteamento interno (IGP)
  - **O** = *Open* (Protocolo aberto)
  - **SP** = *Shortest Path* (Caminho mais curto)
  - **F** = *First* (Primeiro)
- O **OSPF** é um **protocolo aberto** que encaminha os pacotes para o **primeiro caminho mais curto** até seu destino

# OSPF

Open Shortest Path First

# OSPF

- Protocolo do tipo Link-State.
- Alternativa às limitações do RIP:
  - RIP = Routing Information Protocol.
  - Protocolo do tipo Distance-vector (vetor de distância).
- Permite a divisão da topologia por áreas.

**OSPF**  
Open Shortest Path First

# OSPF - Componentes

- O OSPF utiliza os seguintes tipos de pacotes:
  - Hello
  - Database Description
  - Link-State Request
  - Link-State Update
  - Pacote de confirmação de link-state

**OSPF**  
Open Shortest Path First

# OSPF - Componentes

- O OSPF utiliza as informações trocadas entre os roteadores para criar três bases de dados:
  - Banco de dados de adjacência
    - Cria a tabela de vizinhos.

```
[admin@mkt-clientes1] > /routing ospf neighbor print
0 instance=default router-id=10.30.0.253 address=10.30.0.2
  interface=ether2 priority=1 dr-address=10.30.0.2
  backup-dr-address=10.30.0.1 state="Full" state-changes=6
  ls-retransmits=0 ls-requests=0 db-summaries=0 adjacency=2h1m45s

1 instance=default router-id=10.30.0.255 address=10.30.0.10
  interface=ether4 priority=1 dr-address=10.30.0.10
  backup-dr-address=10.30.0.9 state="Full" state-changes=5
  ls-retransmits=0 ls-requests=0 db-summaries=0 adjacency=2h1m45s

2 instance=default router-id=10.30.0.254 address=10.30.0.6
  interface=ether3 priority=1 dr-address=10.30.0.6
  backup-dr-address=10.30.0.5 state="Full" state-changes=6
  ls-retransmits=0 ls-requests=0 db-summaries=0 adjacency=2h1m45s
[admin@mkt-clientes1] > █
```



# OSPF - Componentes

- O OSPF utiliza as informações trocadas entre os roteadores para criar três bases de dados:
  - Banco de dados de estado de link (LSDB)
    - Cria a tabela de topologia.

```
[admin@mkt-clientes1] > /routing ospf lsa print
```

AREA	TYPE	ID	ORIGINATOR	SEQUENCE-NU...
backbone	router	10.30.0.252	10.30.0.252	0x80000007
backbone	router	10.30.0.253	10.30.0.253	0x80000009
backbone	router	10.30.0.254	10.30.0.254	0x80000009
backbone	router	10.30.0.255	10.30.0.255	0x80000009
backbone	network	10.30.0.2	10.30.0.253	0x80000005
backbone	network	10.30.0.6	10.30.0.254	0x80000005
backbone	network	10.30.0.10	10.30.0.255	0x80000005
backbone	network	10.30.0.14	10.30.0.255	0x80000006
backbone	network	10.30.0.18	10.30.0.254	0x80000006
backbone	network	10.30.0.22	10.30.0.255	0x80000006

```
[admin@mkt-clientes1] >
```

# OSPF - Componentes

- O OSPF utiliza as informações trocadas entre os roteadores para criar três bases de dados:
  - Banco de dados de encaminhamento
    - Cria a tabela de roteamento.

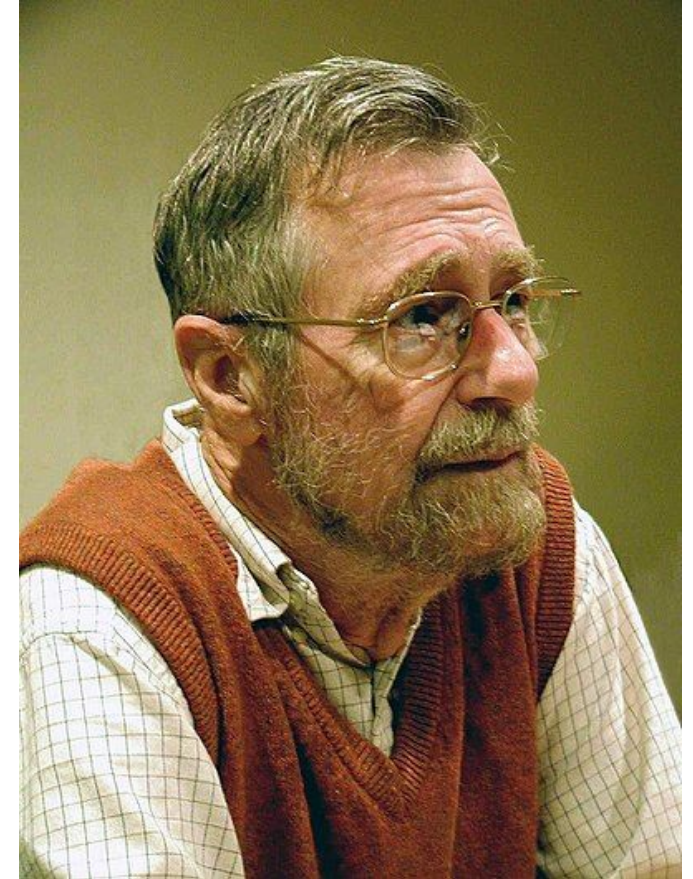
```
[admin@mkt-clientes1] > /routing ospf route print
```

#	DST-ADDRESS	STATE	COST	GATEWAY
0	10.30.0.0/30	intra-area	10	0.0.0.0
1	10.30.0.4/30	intra-area	10	0.0.0.0
2	10.30.0.8/30	intra-area	10	0.0.0.0
3	10.30.0.12/30	intra-area	20	10.30.0.2 10.30.0.10
4	10.30.0.16/30	intra-area	20	10.30.0.2 10.30.0.6
5	10.30.0.20/30	intra-area	20	10.30.0.6 10.30.0.10
6	10.30.0.252/32	intra-area	10	0.0.0.0
7	10.30.0.253/32	intra-area	20	10.30.0.2
8	10.30.0.254/32	intra-area	20	10.30.0.6
9	10.30.0.255/32	intra-area	20	10.30.0.10



# Algoritmo Dijkstra

- Utilizado por protocolos de roteamento Interno (Link State)
  - OSPF
  - IS-IS
- Escolhe o melhor caminho entre dois pontos numa topologia
- Cada enlace possui um custo
- Procura sempre o caminho com menor custo
- Elege-se uma raiz para iniciar o processo

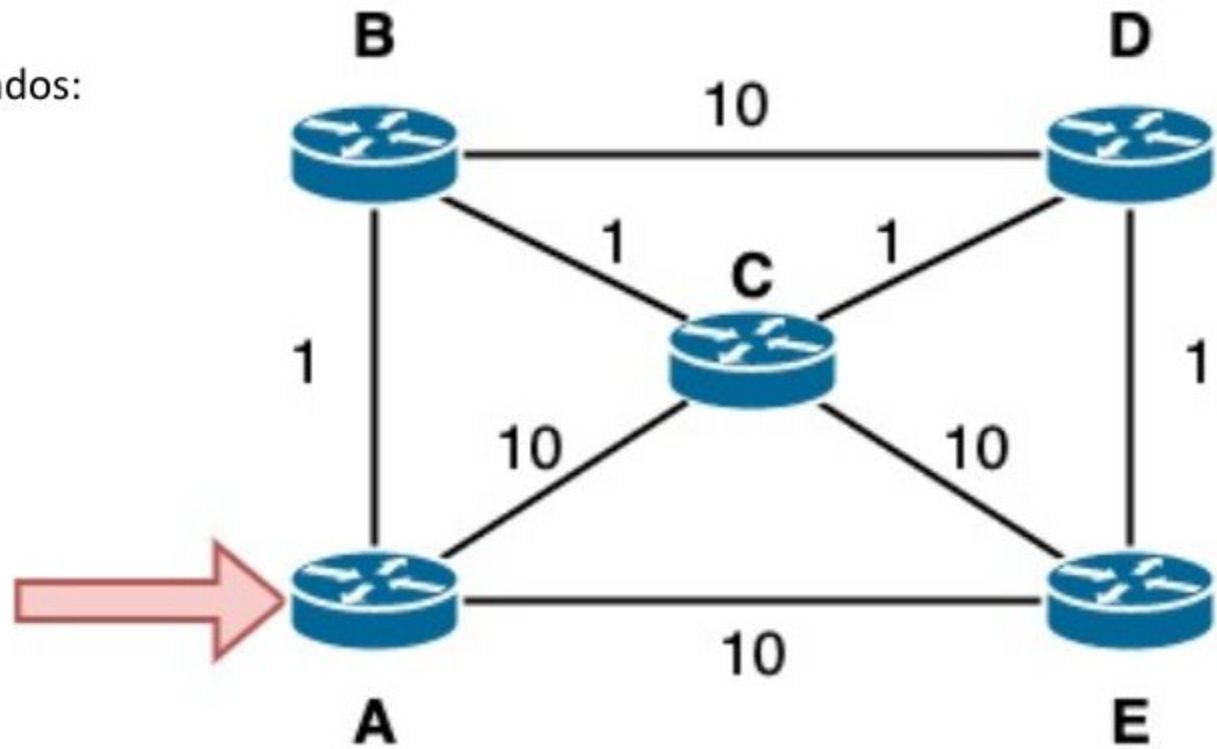


# Algoritmo Dijkstra

Nós a serem visitados:  
{A,B,C,D,E}

Nós visitados:  
{}

Cálculos:  
{}



Partindo de A

Nó	Custo	Anterior
A	0	-
B	-	-
C	-	-
D	-	-
E	-	-

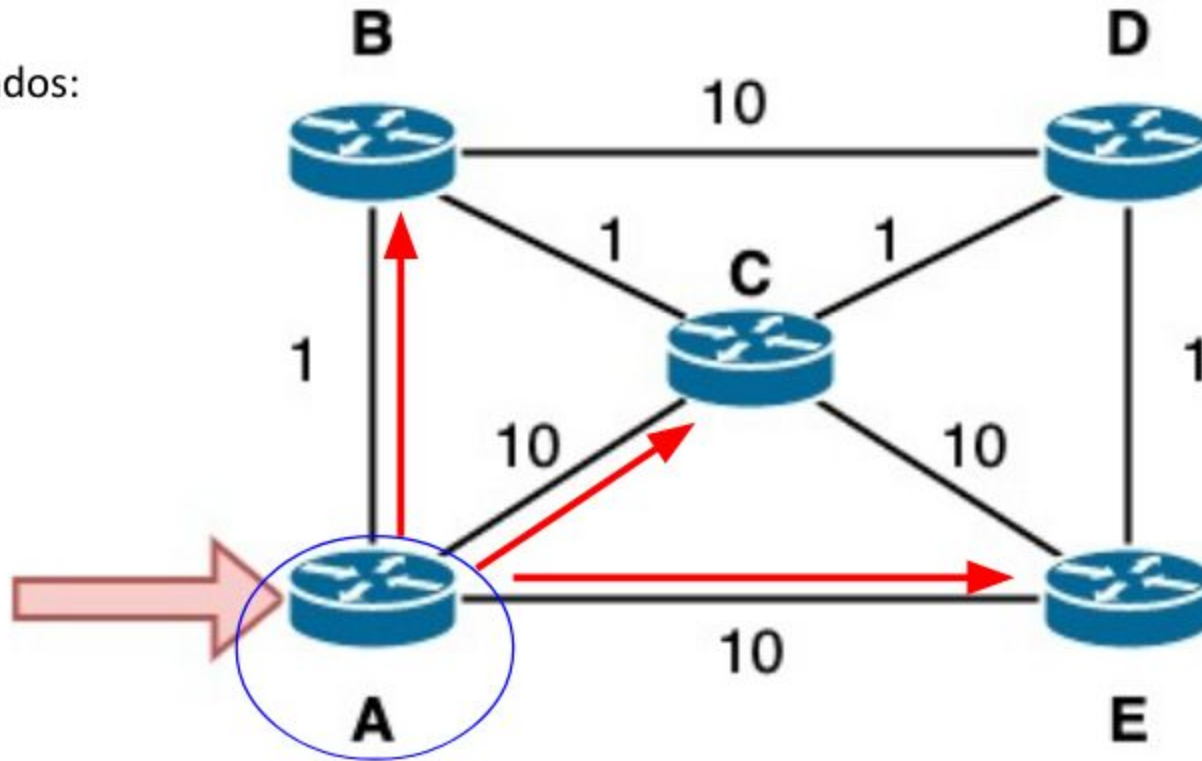
# Algoritmo Dijkstra

Nós a serem visitados:  
{B,C,D,E}

Nós visitados:  
{A}

Cálculos:

A -> A -> 0  
A -> B -> 1  
A -> C -> 10  
A -> E -> 10



Partindo de A

Nó	Custo	Anterior
A	0	-
B	1	A
C	10	A
D	-	-
E	10	A

# Algoritmo Dijkstra

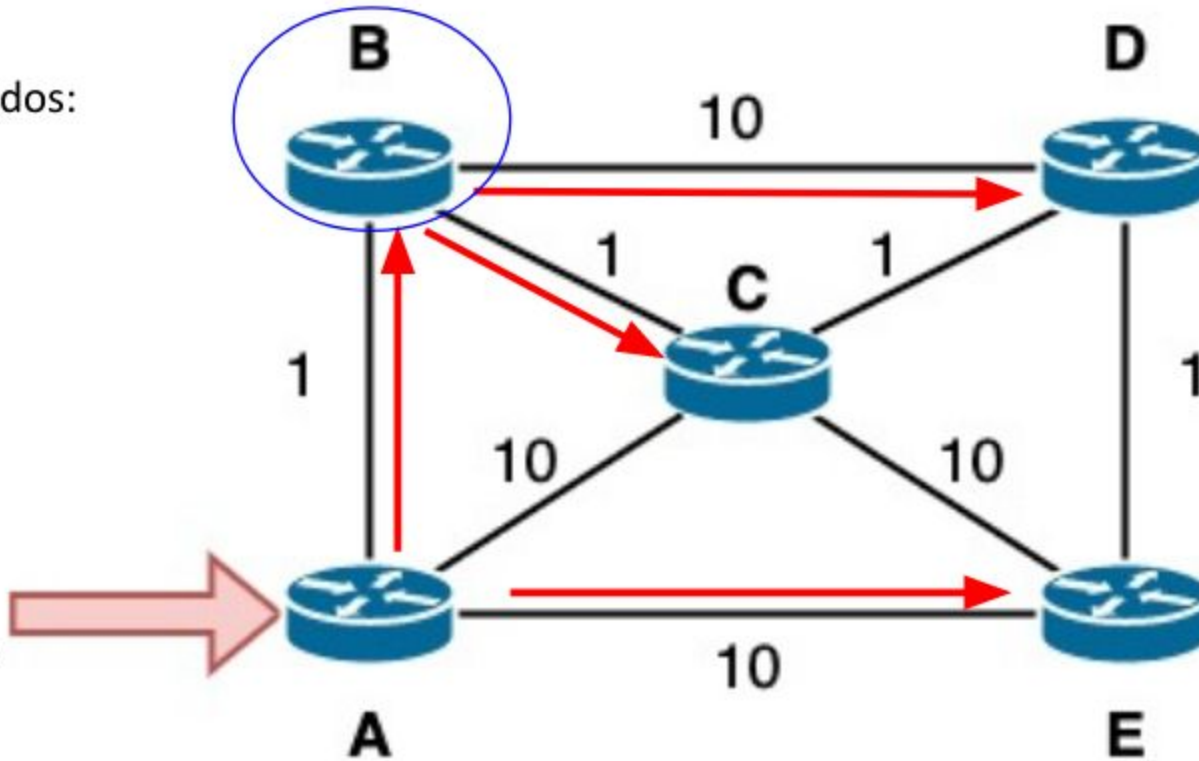
Nós a serem visitados:  
{C,D,E}

Nós visitados:  
{A, B}

Cálculos:

A -> C ->  $1+1=2$

A -> D ->  $10+1=11$



Partindo de A

Nó	Custo	Anterior
A	0	-
B	1	A
C	2	B
D	11	B
E	10	A



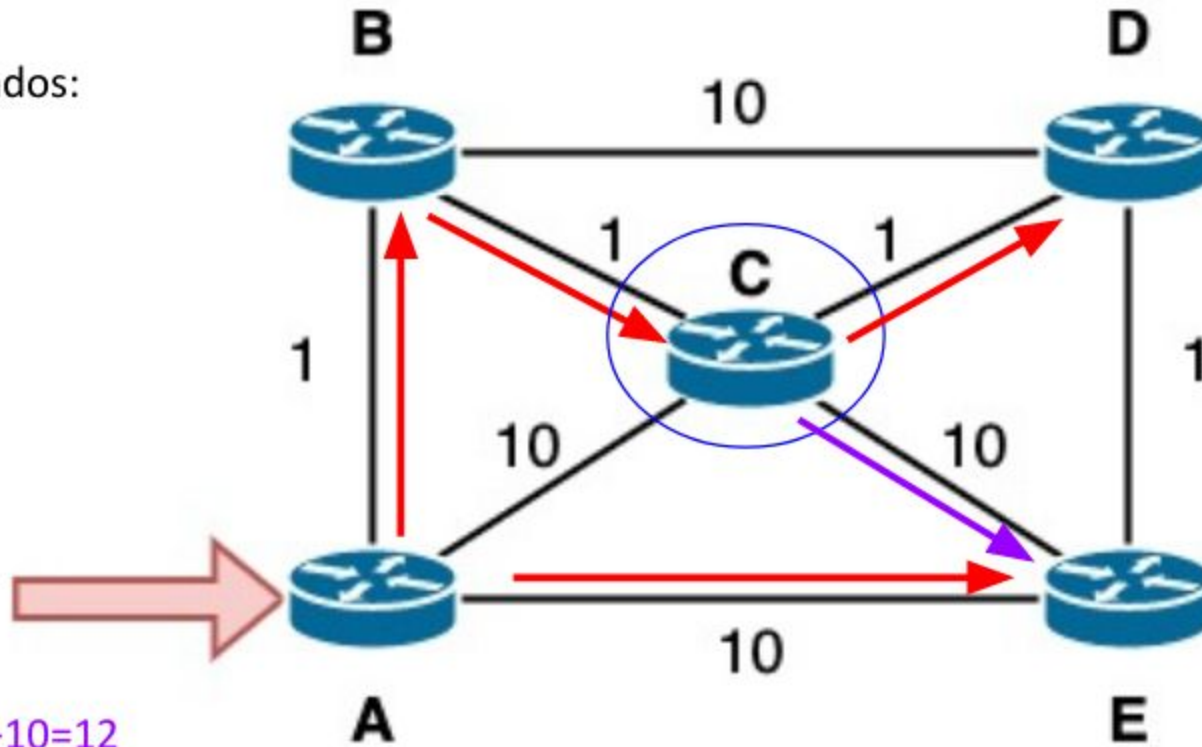
# Algoritmo Dijkstra

Nós a serem visitados:  
{D,E}

Nós visitados:  
{A,B,C}

Cálculos:  
A -> D -> 1+1+1=3

Custos maiores  
A -> C -> E -> 1+1+10=12



Partindo de A

Nó	Custo	Anterior
A	0	-
B	1	A
C	2	B
D	3	C
E	10	A

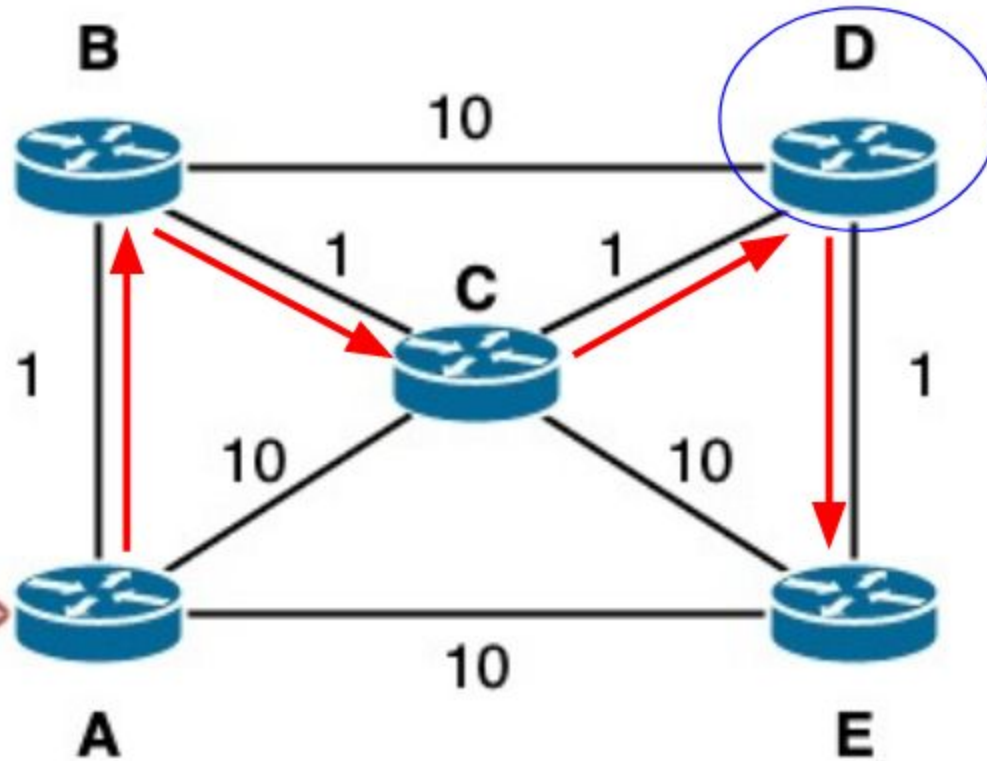


# Algoritmo Dijkstra

Nós a serem visitados:  
{E}

Nós visitados:  
{A,B,C,D}

Cálculos:  
A -> E -> 1+1+1+1=4



Partindo de A

Nó	Custo	Anterior
A	0	-
B	1	A
C	2	B
D	3	C
E	4	D

# Algoritmo Dijkstra

Nós a serem visitados:

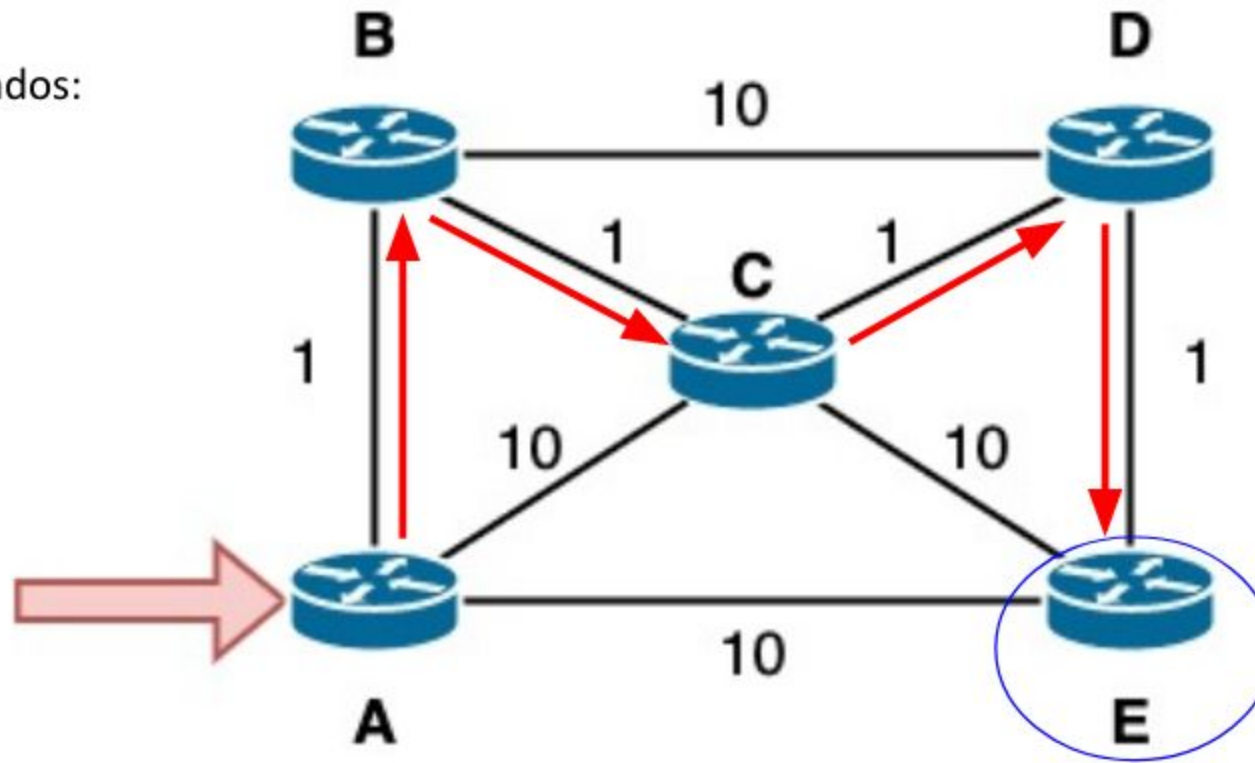
{}

Nós visitados:

{A,B,C,D,E}

Cálculos:

{}

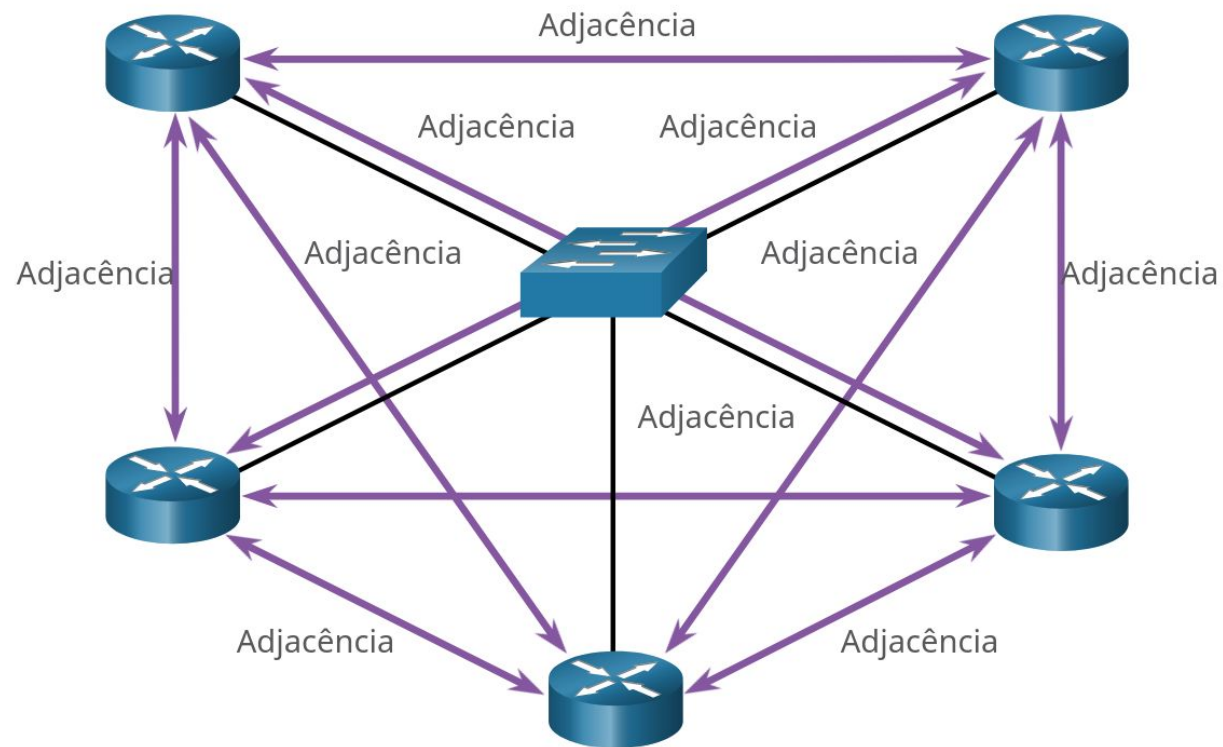


Partindo de A

Nó	Custo	Anterior
A	0	-
B	1	A
C	2	B
D	3	C
E	4	D

# OSPF - Eleição DR e BDR

- Necessário em redes multiacesso
- Evita a inundação excessiva de LSAs na rede



**Nº de Adjacências =  $(n(n-1))/2$**

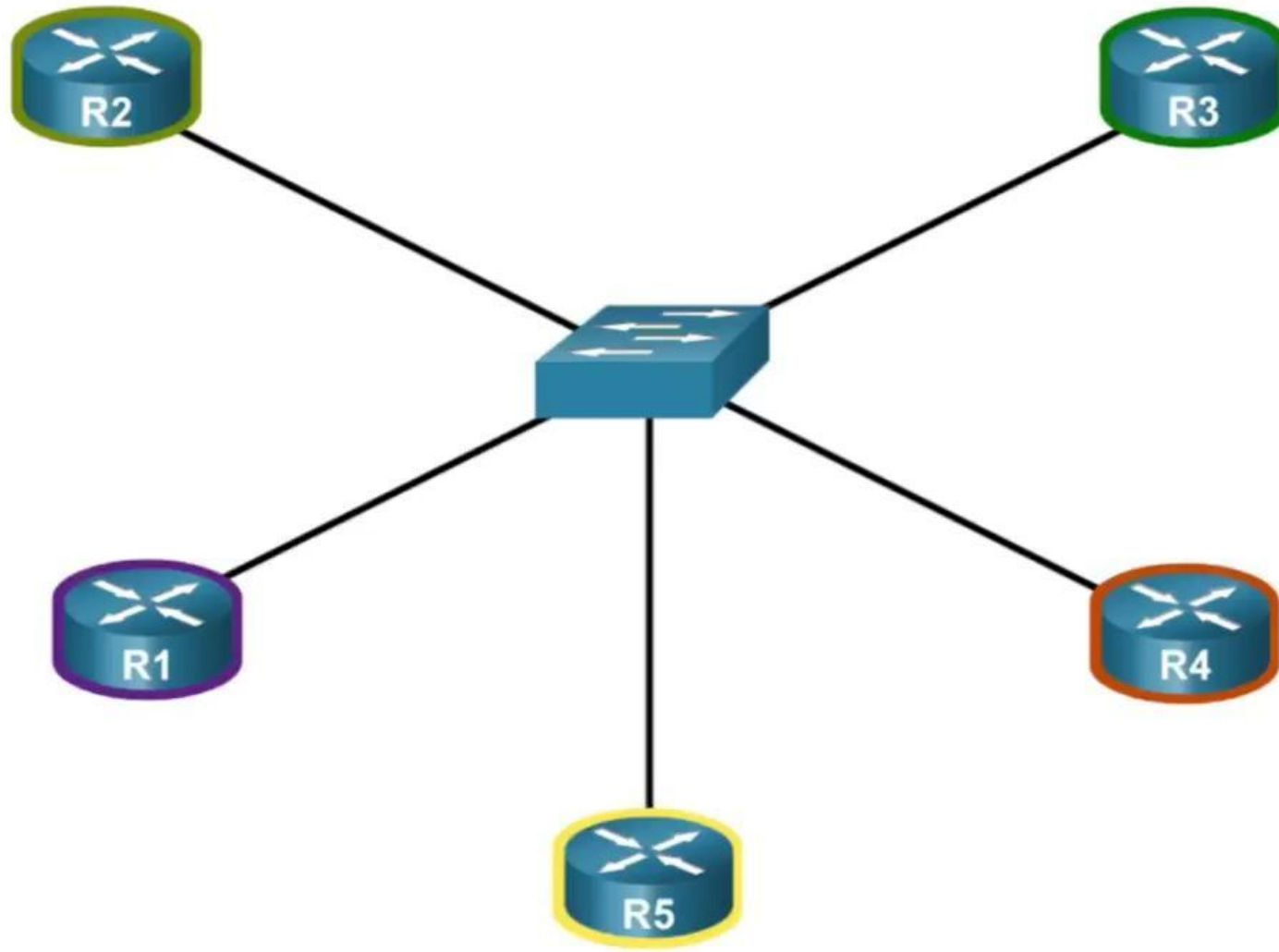
**n = Nº de Roteadores**

**Exemplo =  $(5(5-1))/2 = 10$  Adjacências**

Fonte:

<https://www.netacad.com/courses/networking/ccna-enterprise-networking-security-automation>

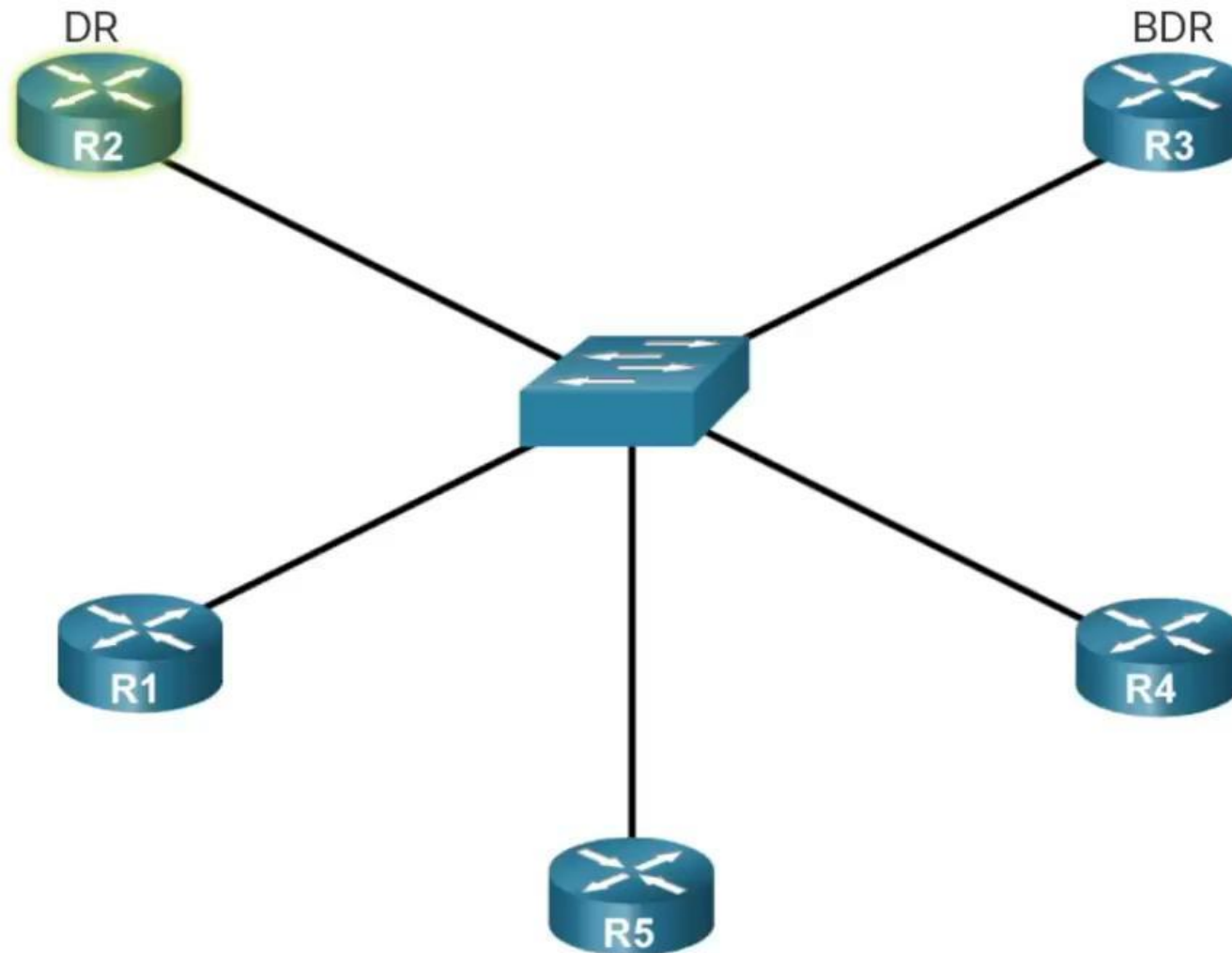
# OSPF - Inundação LSA



Fonte:  
<https://www.netacad.com/courses/networking/ccna-enterprise-networking-security-automation>

# OSPF - DR

---

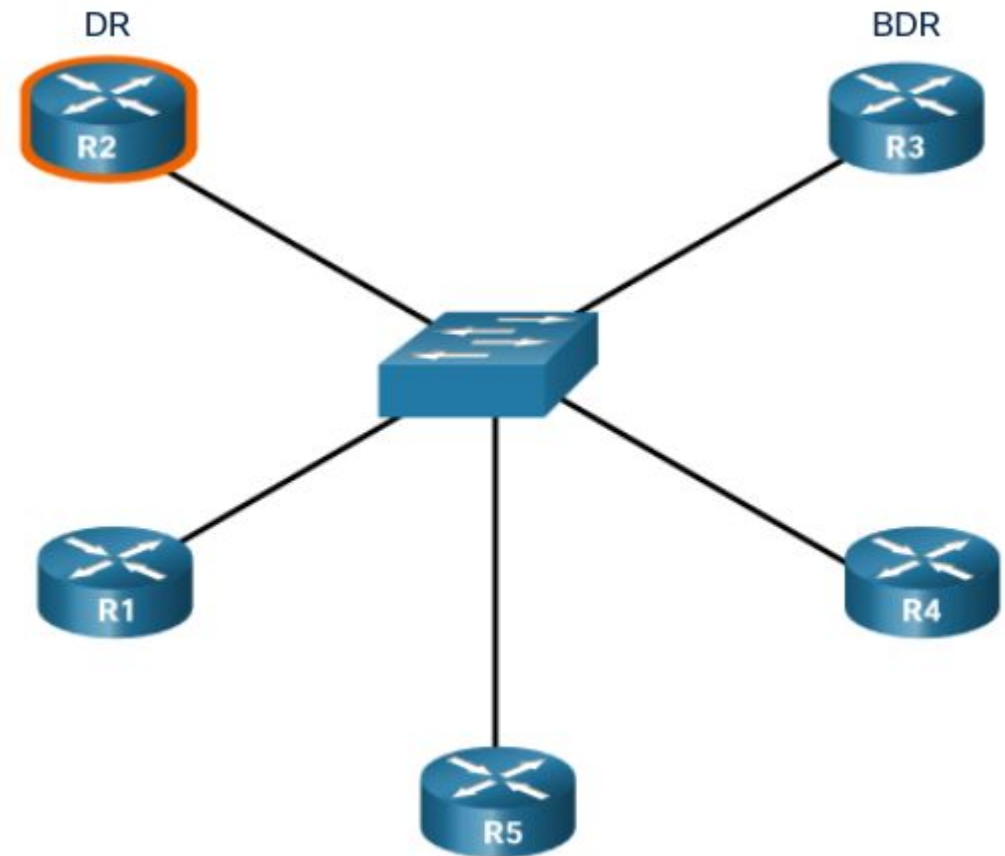


Fonte:  
<https://www.netacad.com/courses/networking/ccna-enterprise-networking-security-automation>



# Eleição DR/BDR

- Segue vários critérios:
  1. **Prioridade**
    - Número entre 0 e 255
    - Maior prioridade - **DR**
    - 2º Maior Prioridade - **BDR**
  2. **Router ID**
    - Maior Router ID - **DR**
    - 2º Maior Router ID - **BDR**



Fonte:

<https://www.netacad.com/courses/networking/ccna-enterprise-networking-security-automation>

# Router ID

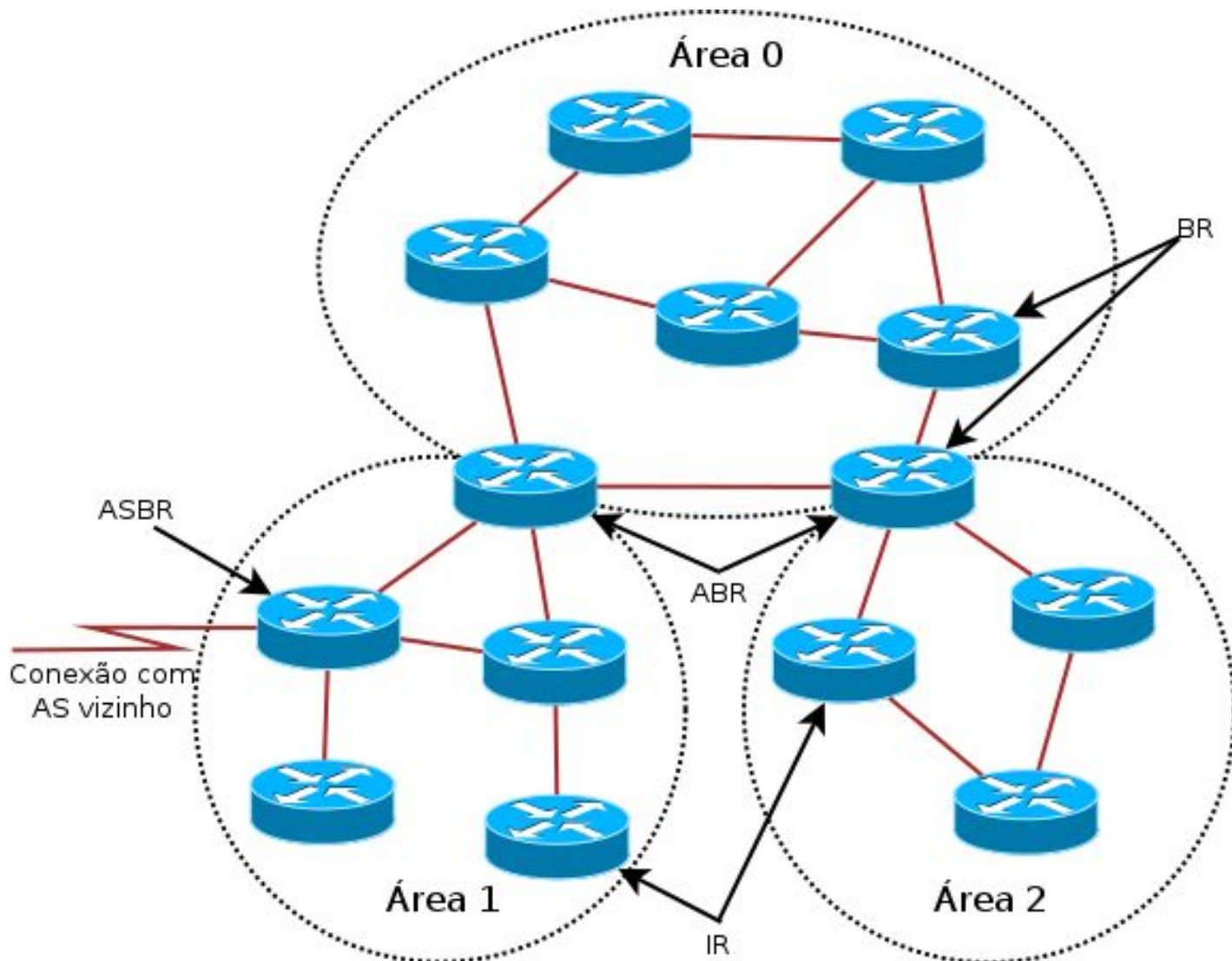
- Identificador de 32 bits
  - Ex: 1.1.1.1, 2.2.2.2
  - **Parece um IPv4, mas não é.**
- Define qual roteador envia as informações primeiro
- Utilizado na eleição de DR/BDR
- O Router ID pode ser definido manualmente ou automaticamente

```
[admin@mkt-clientes1] > /routing ospf instance print
Flags: X - disabled, * - default
0 * name="default" router-id=10.30.0.252 distribute-default=never
  redistribute-connected=no redistribute-static=no
  redistribute-rip=no redistribute-bgp=no
```

# Area ID

- Identificador de 32 bits
- Especifica a área da qual o roteador faz parte
- **Area 0** é o Backbone do OSPF
  - Todas as demais áreas devem estar conectadas com a **Area 0**
- Os roteadores fazem atualizações dentro da sua área e somente os **ABR** trocam informações com a **Area 0**
- ABR agrega as informações de sua área para enviar para a área 0,
  - Se não for possível, pode-se usar "**virtual link**"

# OSPF - Multi Área



**IR** - Internal Router

**BR** - Backbone Router

**ABR** - Area Border Router

**ASBR** - Autonomous System Border Router

# OSPF - Endereços IP

- Utiliza multicast para enviar e receber mensagens:
  - AllSPFRouters
    - 224.0.0.5
    - FF02::5
  - AllDRouters
    - 224.0.0.6
    - FF02::6



# OSPF - Endereços IP

- **OSPFv2** para roteamento **IPv4**
- **OSPFv3** para roteamento **IPv6**
- Redes com **Pilha Dupla** precisam rodar **instâncias separadas** de **OSPFv2 e OSPFv3**
- **RFC5838** – suporte a múltiplas famílias de endereços no OSPFv3

IPv6

# OSPFv2 e v3 - Semelhanças

- Tipos básicos de pacotes
- Mecanismos para descoberta de vizinhos e formação de adjacências
- Tipos de interfaces
- A lista de estados e eventos das interfaces
- O algoritmo de escolha do **Designated Router** e do **Backup Designated Router**
- Envio e idade das **LSAs**
- **AREA\_ID** e **ROUTER\_ID** continuam com **32 bits**

# OSPFv2 e v3 - Diferenças

- OSPFv3 roda por **enlace** e não mais por **sub-rede**
- Foram removidas informações de endereçamento dos pacotes
- Adição de escopo para flooding
- Suporte explícito a múltiplas instâncias por enlace
- O suporte à autenticação foi removido da estrutura do protocolo
- **Novos LSAs:** *Link-LSA* e *intra-area-prefix-LSAs*
- Uso de endereços link-local para alcançar o próximo salto

# OSPFv2 e v3 - Autenticação

- **IPv4:**

- Para evitar este problema o OSPF implementa um sistema de **autenticação**
- Isso garante que somente um equipamento configurado com a senha correta poderá trocar informações de rota

- **IPv6:**

- Autenticação com OSPFv3 foi modificada para suportar **IPsec no IPv6**
- Assim é necessária a utilização de chaves de autenticação
- Autenticação pode ser no link ou na área.



# OSPFv2 e v3 - Recomendação

- Esqueça a existência de **redistribute**
- Pense em designs simples
- Use **OSPF** (ou outro **IGP**) apenas para distribuir **rotas de infra** (links ponto-a-ponto e loopbacks)





# Dúvidas



# Patrocínio Super Like



# Apoio de Mídia



# Obrigado!

CEPTRO.br Cursos: [cursosceptro@nic.br](mailto:cursosceptro@nic.br)

CEPTRO.br IPv6: [ipv6@nic.br](mailto:ipv6@nic.br)



@comunicbr



@nicbr



@NICbrvideos

nic.br cgi.br

[www.nic.br](http://www.nic.br) | [www.cgi.br](http://www.cgi.br)