

Boas Práticas IX.br

ceptro.br nic.br egi.br

Licença de uso do material

Esta apresentação está disponível sob a licença

Creative Commons

Atribuição - Sem Derivações 4.0 Internacional (CC BY-ND 4.0)

<https://creativecommons.org/licenses/by-nd/4.0/legalcode.pt>



Você tem o direito de:

- **Compartilhar** - copiar e redistribuir o **material** em qualquer suporte ou formato para qualquer fim, **mesmo que comercial**.
- *O licenciante não pode revogar estes direitos desde que você respeite os termos da licença.*

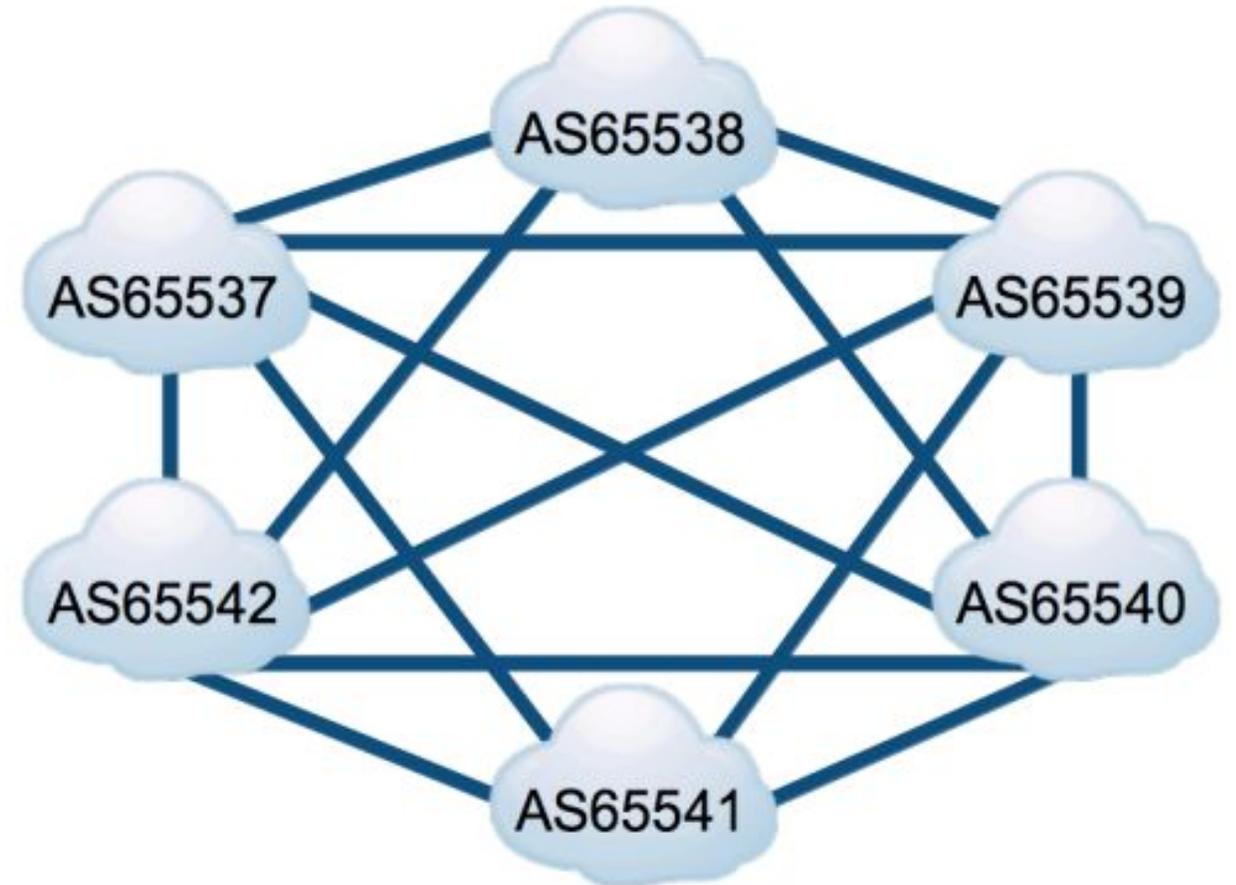
De acordo com os termos seguintes:

- **Atribuição** - Você deve dar o crédito apropriado, prover um link para a licença e indicar se mudanças foram feitas. Você deve fazê-lo em qualquer circunstância razoável, mas de nenhuma maneira que sugira que o licenciante apoia você ou o seu uso. Ao distribuir essa apresentação, você deve deixar claro que ela faz parte do **Workshop de IPv6 do CEPTRO.br/NIC.br**, e que os originais podem ser obtidos em <http://ceptro.br>. Você deve fazer isso sem sugerir que nós damos algum aval à sua instituição, empresa, site ou curso.
- **Sem Derivações** - Se você remixar, transformar ou criar a partir do material, você não pode distribuir o material modificado.

Se tiver dúvidas, ou quiser obter permissão para utilizar o material de outra forma, entre em contato pelo e-mail: info@nic.br.

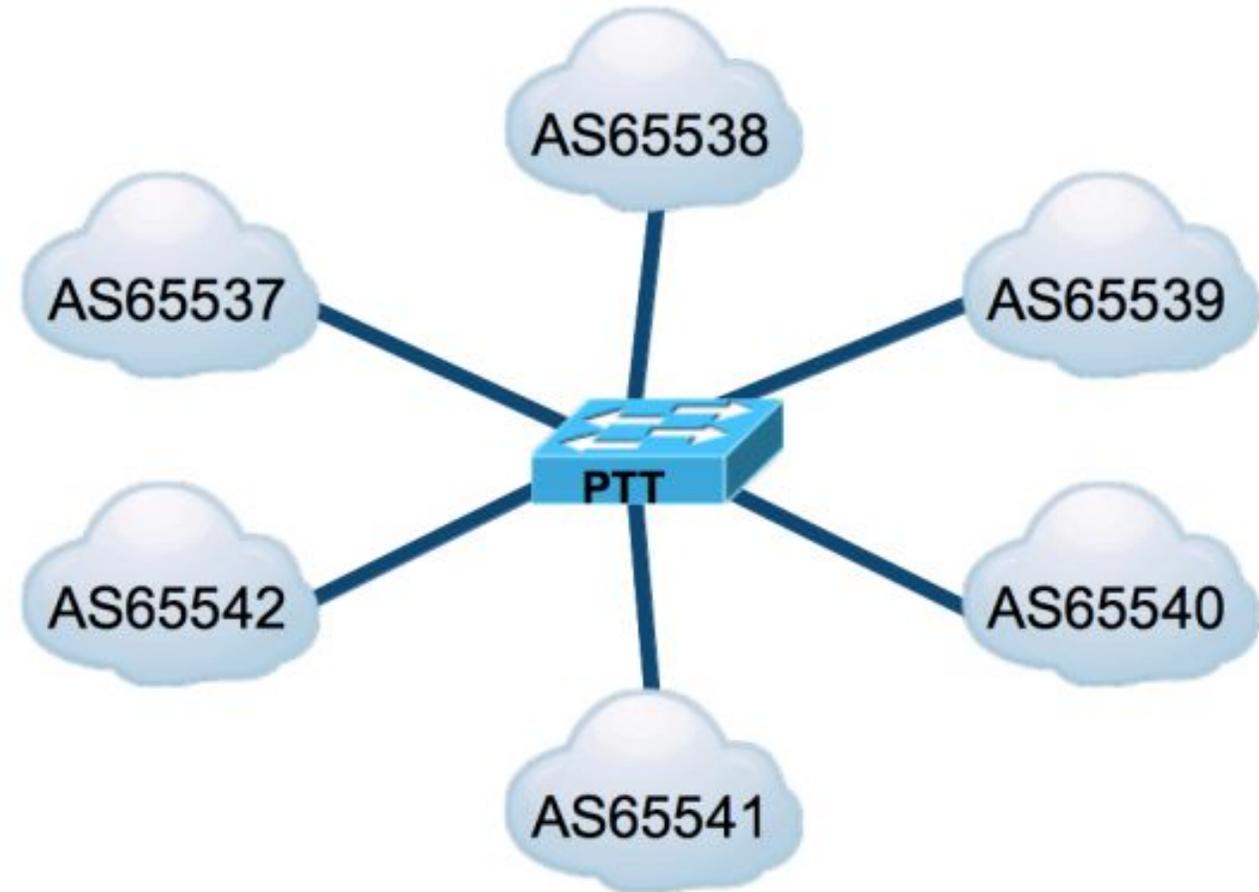
Problema

- Muitas conexões
 - Custo Alto
 - Aumento de Complexidade



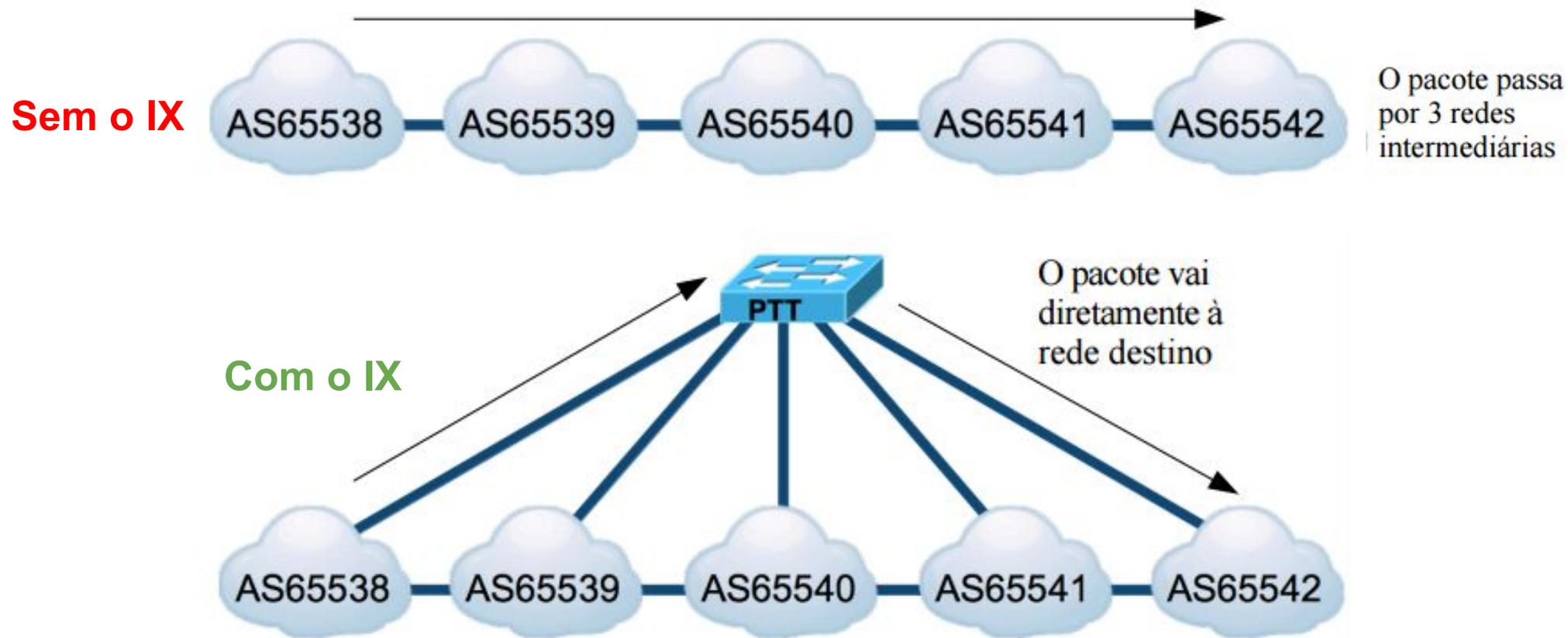
Solução

- O IX proporciona:
 - Conexão Direta
 - Camada 2
 - Milhares/Centenas de ASes trocarem tráfego Diretamente



Uso do IX

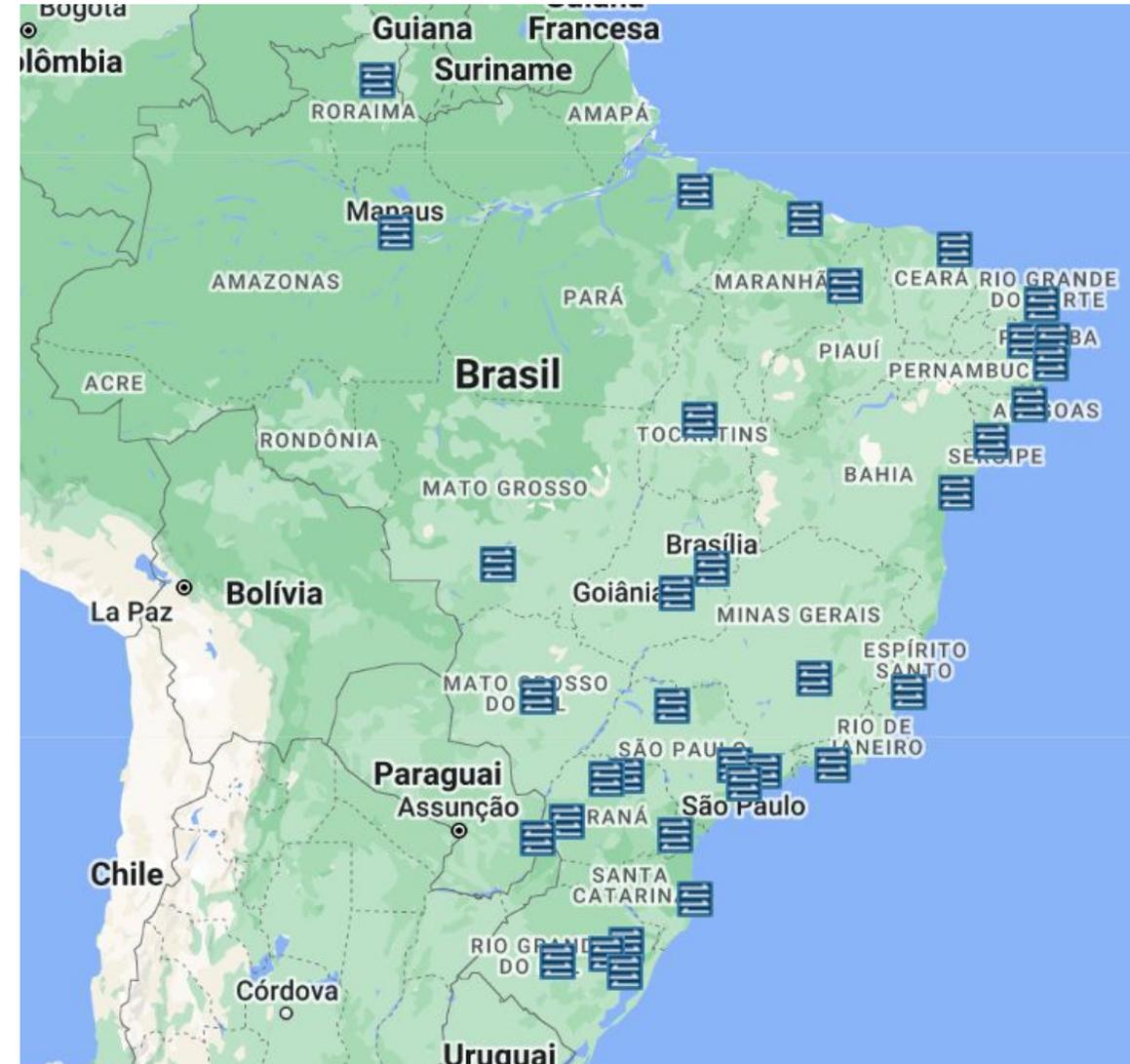
- Utilizar o IX simplifica o trânsito da Internet
- Diminui o número de redes até um determinado destino.



Sobre o IX.br

- Tem abrangência Metropolitana ou Regional
- Atualmente 36 Localidades fazem parte do IX.br

<https://ix.br/localidades/atuais>



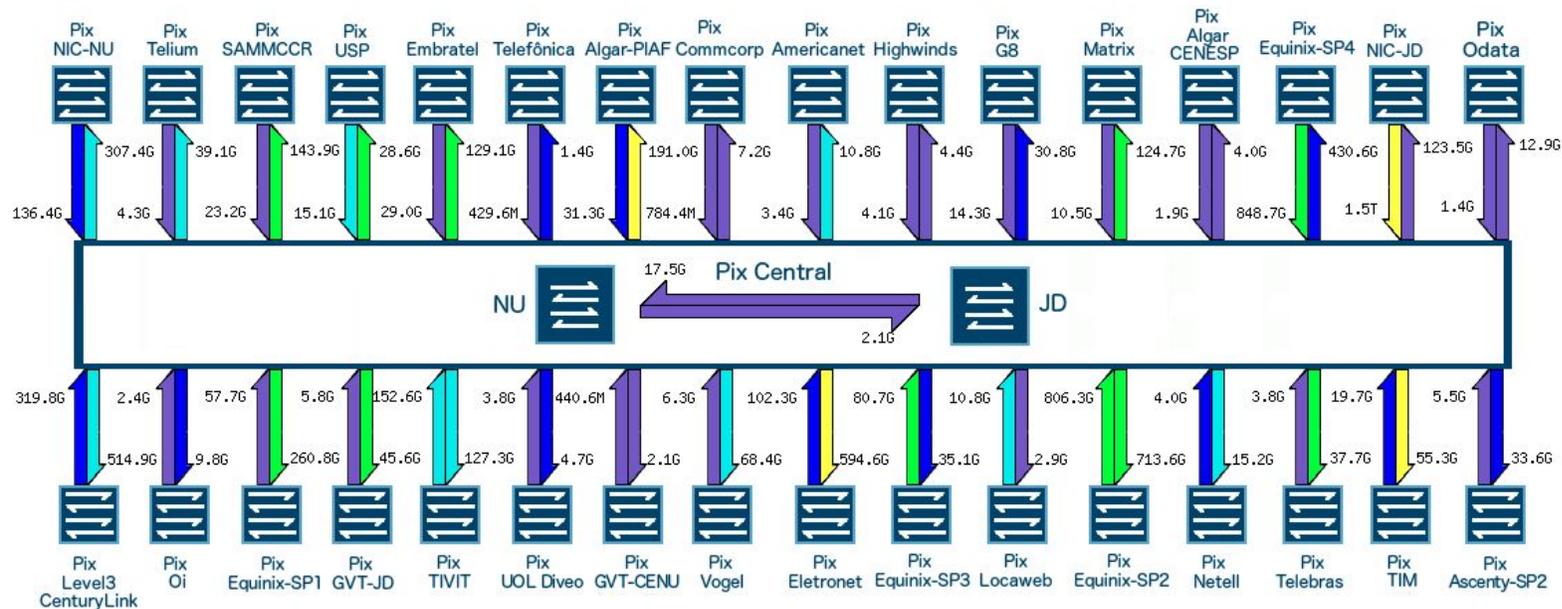
Sobre o IX.br

- Diferentes localidades do **IX.br** não estão interconectados diretamente.
 - Não se deve confundi-los com o backbone da rede.
- Contudo alguns **Sistemas Autônomos**, que participam simultaneamente de **dois ou mais IXes**, oferecem **comercialmente** o **serviço** de transporte entre eles.



Sobre o IX.br

- Um **IX** pode ter diversos pontos aos quais os ASes podem se conectar.
 - Sua estrutura pode ser distribuída geograficamente, na região que abrange.
- Um ponto de conexão ao IX é chamado de **PIX**.



Ser um AS e estar no IX

- **Vantagens**
 - **Blocos de IP** próprios
 - Você pode ter **vários provedores de trânsito** (pode mesmo contratar trânsito via IX)
 - Você tem **maior controle sobre sua rede**
 - Você tem uma **conectividade** melhor **com muitos ASes**, com delays menores
 - **Maior resiliência**
 - **Algumas vezes** você pode ter **redução de custo** no trânsito



Image by storyset on Freepik

Ser um AS e estar no IX

- **Responsabilidades**

- É muito mais **complicado gerenciar o BGP** do que ter **apenas uma rota default para seu upstream**
- Você deve ter **cuidado com seus anúncios**, e com os **filtros que aplica no BGP**. Você pode **prejudicar** não só à **sua rede**, mas à **todos os participantes do IX** e à **toda a Internet**.



Image by storyset on Freepik

Cuidados com o enlace contratado

- Nem todos os enlaces/meios e transportes são compatíveis com o IX.
- É preciso que suporte:
 - Tag de vlan
 - MTU mínimo de 1500 bytes
 - Múltiplos endereços MAC.
 - As operadoras de telecom filtram a quantidade máxima de endereços físicos no link. O IX de São Paulo tem mais de **2000 participantes** atualmente, com **tendência de crescimento**.
- O IX filtra também os MACs. Você deve informar o MAC de seu roteador para o IX, e não deve usar outros MACs.

Cuidado com o lixo...

- **Não deve estar no IX:**
 - BPDUs (spanning tree e similares)
 - CDP (Cisco discover protocol)
 - MNDP (Mikrotik discover protocol)
 - IGP's (OSPF, ISIS)
 - RA IPv6
 - Proxy ARP habilitado (Cisco principalmente)
 - Recursos de rádios em bridge no acesso e etc...



Filtros BGP

- No BGP deve-se rejeitar
 - Rota default
 - Bogons
 - Prefixos do seu próprio AS
- No BGP pode ser desejável filtrar também prefixos de seu provedor de trânsito.
- Filtre também o tráfego (ACLs):
 - Bogons
 - Pacotes destinados a blocos que não são seus (evite que outros usem você como trânsito)
- Alguns ASes usam um roteador exclusivo e sem rota default para a conexão com o IX (para evitar que outros o utilizem como trânsito).



F.A.Q IX.br

- ✓ Posso me conectar em mais de uma localidade, ou seja, em mais de um IX?
- ✓ Posso me conectar em mais de um PIX, num mesmo IX, para redundância?

Mas você não pode usar para passar o tráfego interno de sua rede! O IX é só para troca de tráfego entre ASs diferentes.

- ✗ Posso utilizar a conexão com IX.br como meu único trânsito?

- ✗ Boa parte do meu tráfego vai para o IX, posso diminuir o meu link de trânsito?

Encare o IX como redundância. No sentido de que seu link de trânsito deve **suportar todo o tráfego**, mesmo que seu link com o IX caia.



F.A.Q IX.br

✓ Posso deixar de anunciar meus prefixos no IX.br a qualquer momento?

Quando, por exemplo, o Google deixa temporariamente de anunciar seus prefixos no IX, não significa que o IX caiu ou esteja com problemas, mesmo que você note uma grande mudança em seu perfil de tráfego.

✓ A maior parte dos participantes do IX usa uma rede metro para se conectar?

✓ A conexão ao Looking Glass é obrigatório?

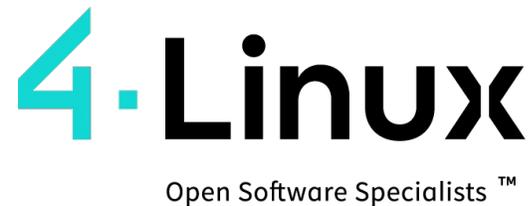
A conexão não é obrigatória, mas é altamente recomendada. Anuncie sua Tabela BGP completa no Looking Glass, isso ajudará a todos a encontrar problemas mais facilmente.



Dúvidas



Patrocínio Super Like



Apoio de Mídia



editora
novatec

Obrigado!

CEPTRO.br Cursos: cursosceptro@nic.br

CEPTRO.br IPv6: ipv6@nic.br



@comunicbr



f in



@nicbr



@NICbrvideos

nic.br cgi.br

www.nic.br | www.cgi.br